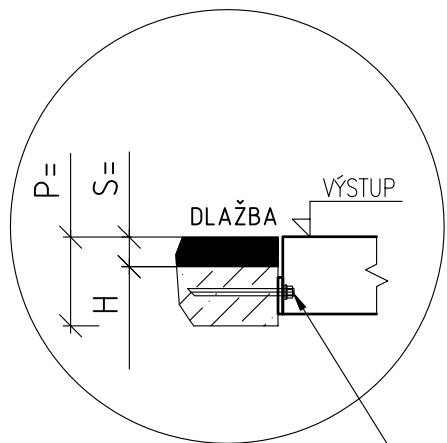
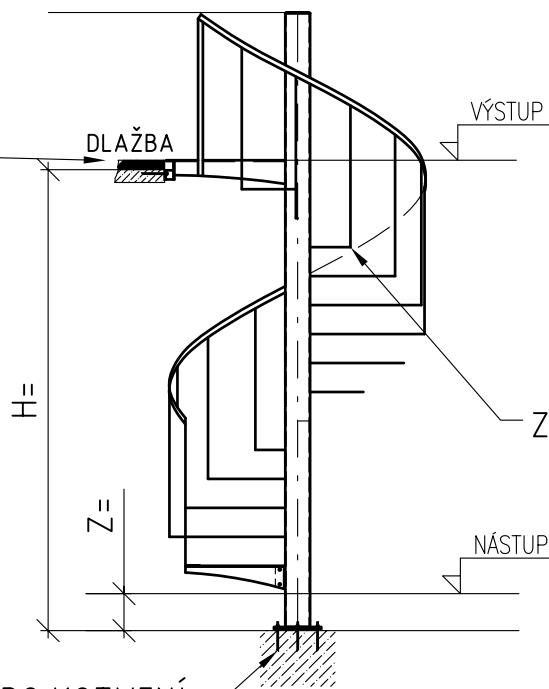


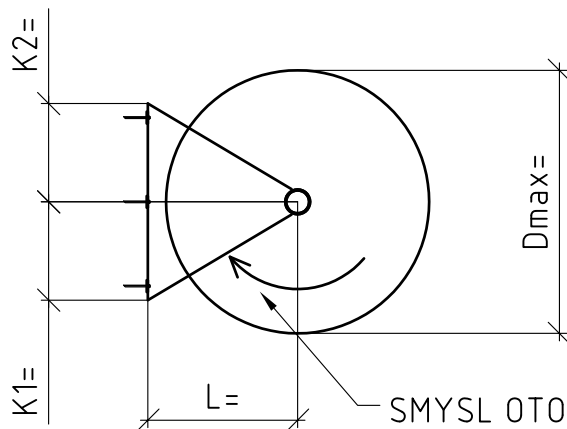
# DETAIL UKOTVENÍ PODESTY



OVĚŘIT MÍSTO PRO KOTVENÍ



OVĚŘIT ZÁKLAD PRO KOTVENÍ



SMYSL OTOČENÍ  
A UMÍSTĚNÍ VÝSTUPU

## ZAMĚŘENÍ SCHODIŠTĚ

VYPLŇTE HODNOTY H,Z,P,S,D,K,L

JMÉNO+TEL. \_\_\_\_\_ DATUM \_\_\_\_\_