

# SPIRÁLOVÝ SCHODIŠŤOVÝ STUPEŇ - TYP NOVING



**NOVING®**  
www.noving.cz

PŘÍPADNÉ DOTAZY - TEL. 736 627 771

1) URČIT PRŮMĚR TRUBKY - DOPORUČUJEME  $\phi_{TR} 14 \times 6,3$

2) ZDA-LI DODAT ÚCHYTNOU DESKU: SUROVÁ ..... ANO / NE

3) ZADAT PRŮMĚR SCHODIŠŤĚ:  $D = \dots\dots\dots$

4) ZDA-LI PROVĚST PŘÍPRAVU PRO UCHYCENÍ ZÁBRADLÍ: ..... ANO / NE

5) VYBRAT TYP POCHOZÍ PLOCHY:

- ROŠT (DOPORUČUJEME) - SVAŘOVANÝ, NOSNÝ PÁSEK 20(25)x3, OKO 30x30
- TAHOKOV 47x13/3x5

6) ZADAT ÚHEL NEBO KÓTU

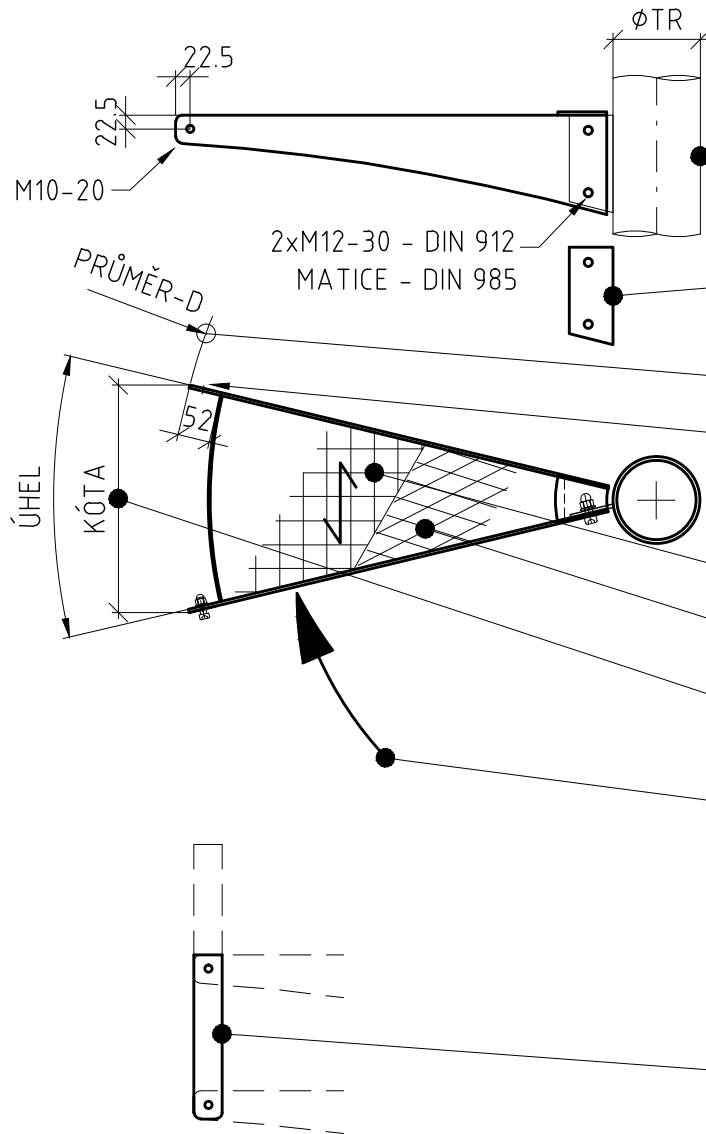
7) NAZNAČIT SMĚR VÝSTUPU PO SCHODIŠTI - (OD NÁSTUPU PO VÝSTUP):

- JAK KRESLENO - VE SMĚRU HODINOVÝCH RUČÍČEK
- NEBO OPAČNĚ - PROTI SMĚRU HODINOVÝCH RUČÍČEK

8) POVRCHOVÁ OCHRANA - ŽÁROVÝ ZINEK DLE ISO 1461: ..... ANO / NE

9) DŮLEŽITÉ UPOZORNĚNÍ: JEDNOTLIVÉ STUPNĚ NUTNO VŽDY MEZI SEBOU PROPOJIT!!!

10) ODESLAT SPECIFIKACI NA E-MAIL: [radim.vinkler@noving.cz](mailto:radim.vinkler@noving.cz)



## SPIRÁLOVÝ SCHODIŠŤOVÝ STUPEŇ - TYP NOVING



**NOVING®**  
www.noving.cz

